

Stampanti 3D serie Desktop

“ONYX ONE”

“ONYX PRO”

“MARK TWO”

Ecco le stampanti 3D che stanno cambiando la manifattura additiva da prototipazione e da produzione: accessibili, compatte, dotate di materiali compositi dalle proprietà meccaniche superiori.

Da oggi è possibile realizzare pezzi funzionali, resistenti e raffinati in filamento di “Onyx” (Nylon con carbonio tritato), anche rinforzabili con fibra di vetro, vetro per alte temperature, carbonio o Kevlar a deposizione continua.

Pezzi unici, ogni volta.

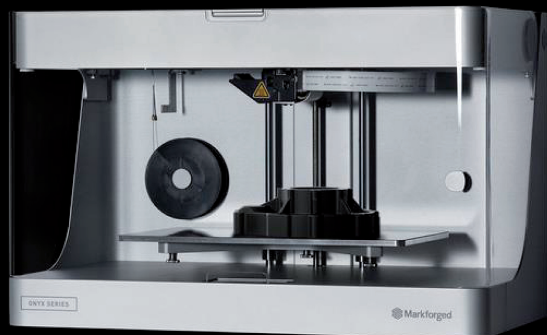
Markforged fornisce stampanti progettate ed interamente sviluppate in proprio: hardware, software e materiali; le uniche con l'esclusiva capacità di realizzare parti in Nylon con Fibra di Carbonio tritato, l'“Onyx”, un rivoluzionario materiale di ottima rigidità, resistenza alla temperatura e...

Funzionalità insuperabile: scopri i benefici del miglioramento continuo, con macchine dalle funzionalità costantemente migliorate e dai software sempre aggiornati.

Proprietà meccaniche superiori: Se l'Onyx è un materiale già più performante dell'ABS, quello rinforzato dalla fibra di vetro, di Kevlar o di carbonio lo è ancora di più.

Software “Eiger” incluso: la potenza e la facilità d'uso del “cervello” che integra questa tecnologia e la rende unica per versatilità di progettazione della parte. Semplice da utilizzare, per aggiungere il massimo valore al tuo lavoro.

 **Markforged**



Turbo Print

Turbo Print è un'altra novità per i clienti Markforged Onyx, disponibile nel nostro software Eiger.

Combinando le innovazioni nella fornitura del materiale e del software, **Turbo Print** consente di ottenere le parti che si desiderano molto più velocemente senza perdita di qualità superficiale o di risoluzione ottimizzando la costruzione di supporti.

2x

Aumento medio
della velocità

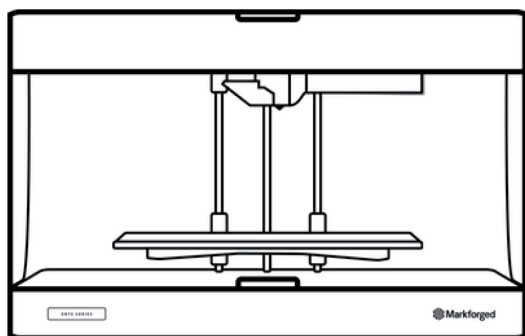
100micron

Altezza dello strato



La missione di Markforged è portare la stampa 3D ad alta resistenza nell'uso di ogni giorno: offrendo gli unici sistemi al mondo in grado di rinforzare automaticamente i tecnopolimeri, per prestazioni superiori; progettando e realizzando macchine compatte, semplici d'uso, accessibili a tutti.

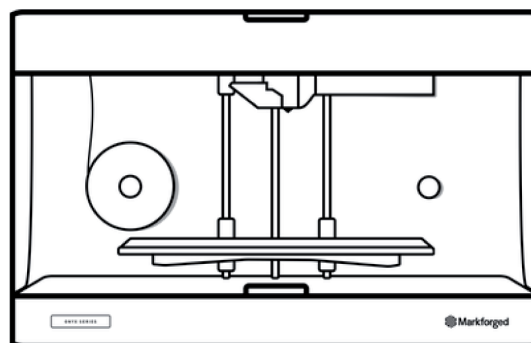
Onyx One



“Onyx One”: Accessibile

Singolo estrusore, unico materiale d'uso (Onyx)

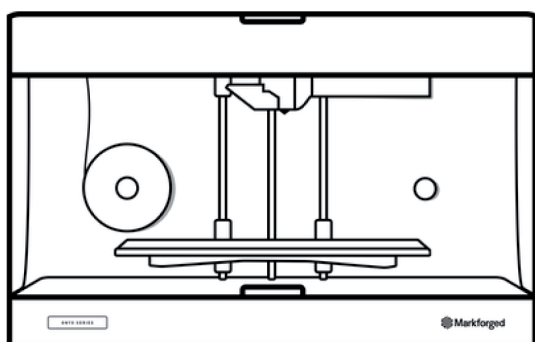
Onyx Pro



“Onyx Pro”: Evoluta

Doppio estrusore, possibilità di rinforzo dell'Onyx con fibra di vetro a deposizione continua; per parti resistenti, nel famoso materiale composito Markforged.

Mark Two



“Mark Two”: Completa

Doppio estrusore e l'intera gamma di materiali di costruzione e di fibre di rinforzo disponibili con un'ampia scelta di strategie di costruzione, per realizzare parti di uso finale.

Maschera veneziana

Tempo di stampa 8 ore 10 minuti

Risoluzione 100 micron

Materiale Onyx



Specifiche Tecniche

	Onyx ONE	Onyx PRO	Mark TWO
Volume di costruzione	320 mm X 132 mm X 154 mm	320 mm X 132 mm X 154 mm	320 mm X 132 mm X 154 mm
Materiale plastico	Onyx	Onyx	Nylon e Onyx
Fibra di rinforzo	-----	Fibra di vetro	Fibra di Carbonio, Kevlar, Vetro, Vetro ad alte temperature
Risoluzione strato di Z	100 micron	100 micron	100 micron
In dotazione con la stampante	Software: Eiger, per una facile gestione delle strategie di stampa e di rinforzo e per la generazione automatica dei supporti	Software: Eiger, per una facile gestione delle strategie di stampa e di rinforzo e per la generazione automatica dei supporti	Software: Eiger, per una facile gestione delle strategie di stampa e di rinforzo e per la generazione automatica dei supporti